

(19) 日本国特許庁 (JP)

(12) 登録実用新案公報 (U)

(11) 実用新案登録番号

第3048540号

(45) 発行日 平成10年(1998)5月15日

(24) 登録日 平成10年(1998)2月25日

(51) Int.Cl.⁶

識別記号

F I

A 6 1 H 1/02

A 6 1 H 1/02

N

A 6 3 B 23/04

A 6 3 B 23/04

C

評価書の請求 未請求 請求項の数 4 O L (全 11 頁)

(21) 出願番号

実願平9-9653

(22) 出願日

平成9年(1997)10月31日

(73) 実用新案権者 592243047

株式会社テックイチ

宮崎県日向市亀崎東1丁目25-1

(72) 考案者 星野 義郎

宮崎県日向市亀崎東1丁目25-1 株式会

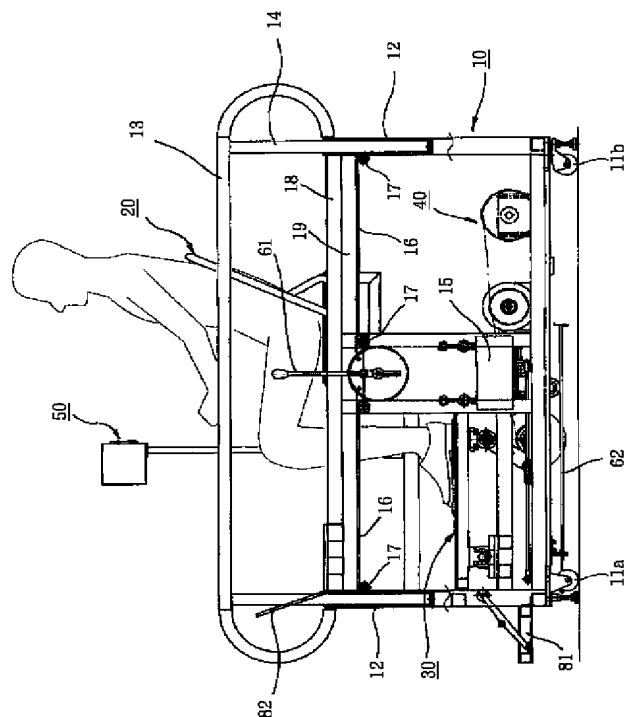
社テックイチ内

(74) 代理人 弁理士 渡辺 敬介 (外1名)

(54) 【考案の名称】 リハビリ用機器

(57) y v æ

y	æ	P	β		fi	S	重			
[X			,	-	«	∅	"	機	
y	æ		q	Q	O		'	fi	% ∅	
	¥	'	R	O	l	f	A		機	
	A	¥	'	R	O	∅		"	機	
fi	L	i	S	O	L	A	'	'	A	機
	A	¥	'	R	O	a	"	fi		機
fi	L	i	U	O	L	.	∅	機		



(2)

o R O W

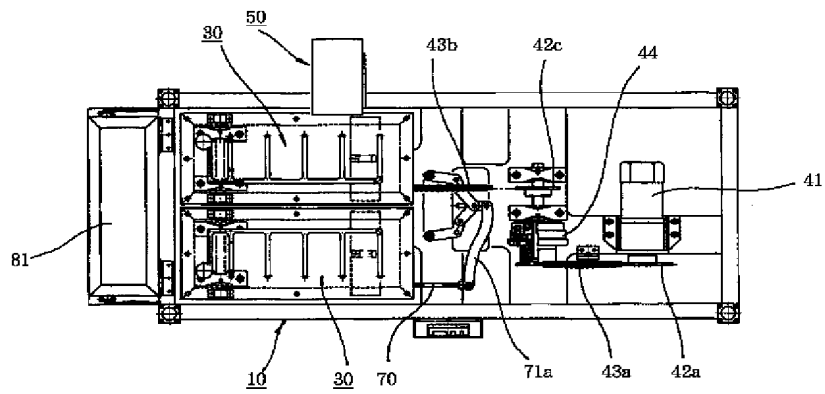
2

y p v ~ o 1
 y z P z q ' fl % <<

10

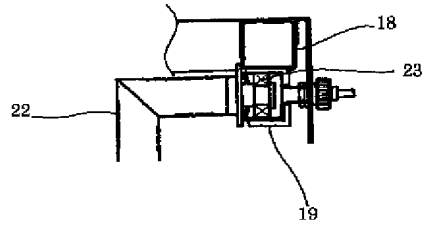
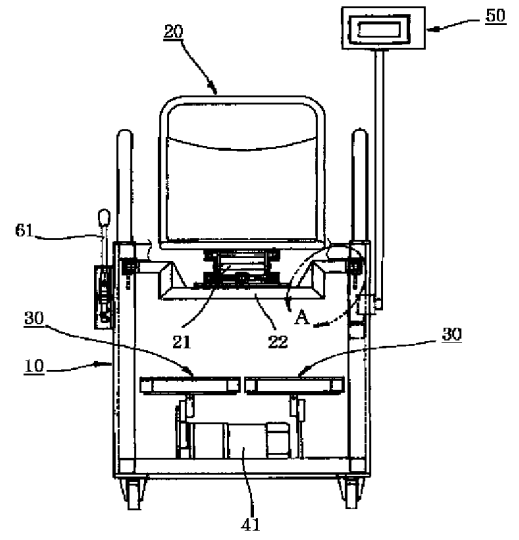
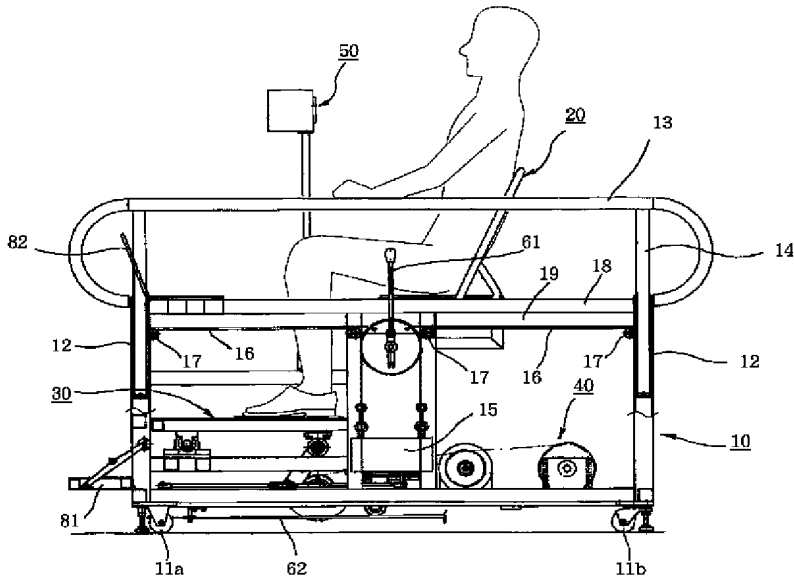
20

30



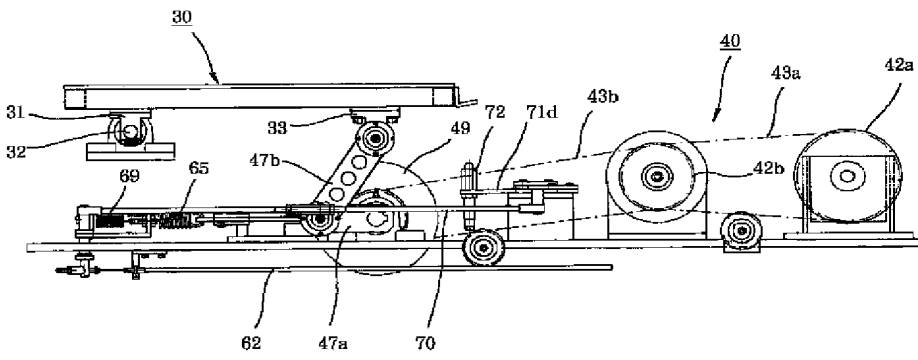
Y } E

Y } E

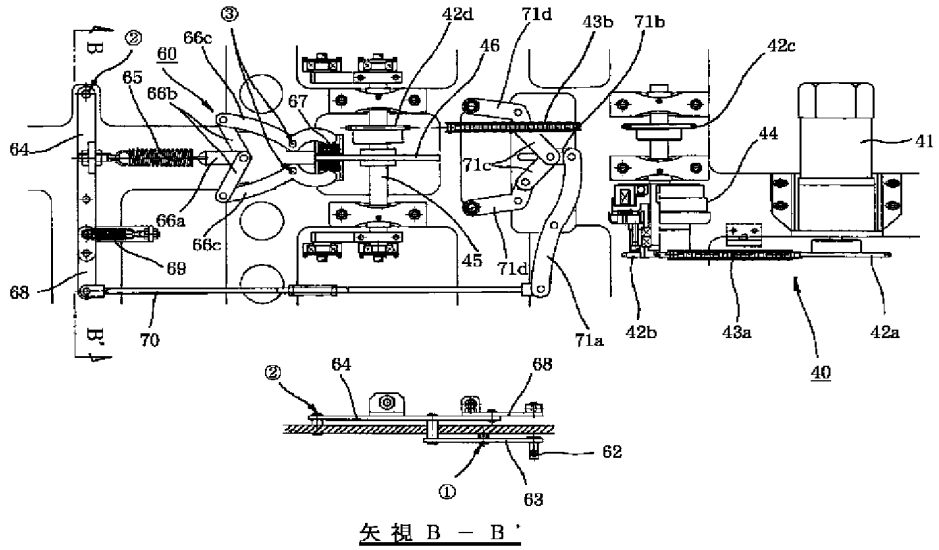


A 詳細

Y } S



y }



矢視 B - B'

y l ~ z
 y O O Dz
 y l ~ fi • Ø
 { l ~ " A " P B † E Ø n
 y ¥ fi I " P B s / -
 y O O Ø
 y]
 " n r x ç ~ A æ " i
 | fl % s P B s / - ~ " - « Ø "
 • P B '
 y O O Ø
 ' ' Ø " œ P B - " A E f ,
 ¥ fi « ' ~ > S I A • "
 † " Ø @ " p ç E ~ ç Ø B % A
 A E f , '] y - ' " - fi
 " Ø @ " p
 y O O Sz
 y l ~ "
 a q / s P B O x fl Ø œ
 ¥ fi I " P B " Ø " A] - E P
 E Ø E @ v X
 y O O Dz
 ' " " A " n r x ç
 P B i K s % a A fi I " P
 E " A P B " E @ fi
 « " S - ' % B % A n r p
 / r I « " u X y [X v •
 B @ " K , fl " u † E Ø ~
 Ø ~ « Ł A P B fi

y O O Ø
 { l ~ " A a L / " A 璣
 X y [X , - « Ø " n r 璣
 y O O Øz
 y Ł • 璣
 a L I B < • > < † € % { l ~ 璣
 ¥ ' l f A " n r 璣
 " P β • Ø A Y Q ¥ ' 璣
 fi Ł i L A ' ' A g p " ¥ fi I 璣
 a " fi R • Ø " † fi • Ø R † 璣
 p @ Ø
 y O O Øz
 { l ~ n r p @ " 璣
 u O L fi Ł i " A O L ¥ a 璣
 u O L R † fi Ł i " A O L ¥ 璣
 u [L Ł i 璣
 u O L q O a X C h † " 璣
 Ø
 y O O Øz
 y l ~ 璣
 " " A } ° Q ~ ' ' A { l ~ " 璣
 • Ø B
 y O O Ø
 } P ` } U " A { l ~ n r p @ 璣
 " / ° } A } Q " q " " " % a 璣
 " P β W • Ø " f % 璣
 β W • Ø " 璣
 y O O P
 { n r p @ " A ~ ~ @ t [璣

(7)

o R O W

O A ¥ ' R O a " fi † " Ø fi Ł i

a " fi R • Ø " † fi • Ø R † fi

~ ç Ø

y O O Qz

@ t [P O " @ S t [

Ø B

y O O Bz

fi A Q ¥ ' R O " a " fi

@ t [P O ~ ' ~ x

° u p / ' i s

y O O Bz

A g p " fi I " P B

a " fi • Ø fi L i S O ' ç ~ A

B

y O O Wz

fi L i S O " A [^ S P A X v

C S R A N b ` S S A V t g S T

† E ~ ç Ø B N S V y N S

† E ~ x L A Q { N S V " A v

g z _ [R R " • Ø

y O O Bz

[^ S P fi † " Ø ~ A X v P

b g S Q A N b ` S S A X v P b

b g S Q ~ V t g S T " æ]

A V t g S T ... / v X A † E %

Q ¥ ' R O a B a " fi

S V " V t g S T A fi ~ æ]

N S V ... [" a " fi • Ø "

- B

y O O Qz

[^ S P " A L < x S " "

L ¥ ' R O a " fi < x † fi " ' ¥

" A] m C B

y O O Bz

a | a f } Q ~ j " ł ' € A V 德
 ① i } T a | a f } Q ~ j 德
 ~ ¢ Ø ② i } T a | a f } 德
 Ø B - A N U S Ł ° u 德
 ‡ - ł ' £ € A o l U T " N U T 德
 ③ i } T Q ~ j S æ] ‡ " Ø B - 德
 fl € ~ ¢ Ø f B X N p b h U V " A f 德
 ' R O a " fi , • Ø R " Ł ° 德
 U O " A o [U P Ł ' 德
 X N ' S U æ] ~ Ø u 德
 y O O 德
 E ß A N U S A ~ ¢ Ø 德
 Ø B % A N U W " V t g V O 德
 E ~ ¢ Ł A N V P [" ß 德
 y O O 德z
 o [U P ‡ • ~ A o l U T y 德
 O e " ‡ Ø B - A ß ‡ 德
 f , ‡ " Ø - ~ " - « A ¥ ' 德
 h ~ • Ø - 德
 y O O 德z
 - / A g p " o [U P 德
 ~ ¥ ' R O a " fi , • Ø R K 德
 Ø B
 y O O Rz
 " a % { l ~ n r p @ 德
 s / - ~ " - « Ø % A] / g 德
 @ ~ fi • Ø K v " " > A 德
 y O O 德
 { l ~ n r p @ " A " a Æ f 德

fi I " P B ' ¥ ~ • Ø ¥ ' R O

' R O R † fi • Ø £ i fl %

~ " ' R v ~

y O O Rz

% A { l ~ n r p @ x ç

ç ° u Ø % A g p " e A N

f % / " ¥ W P @ t [

B

y O O Bz

% A X g p X } Ø I -

p " q ' fl % - « " Ø

q Q O X C h @ ¥ p ~ "

B

y O O B

y l ~ z

" a % / A { l ~ n r

B

y O O B

i P j " fi I y ¥ fi I " P B

" P B ~ ¥ fi I " P B s ~ s / E

B @ fi • Ø K v " " > A

y O O B

i Q j E ° n r p @ "

X K v ~ A ' X @ u X y [

I " P B o B P @ - s f Ø

» " » † E A] / fi I " P

" u † E Ø / " £ " > A - E

E Ø